

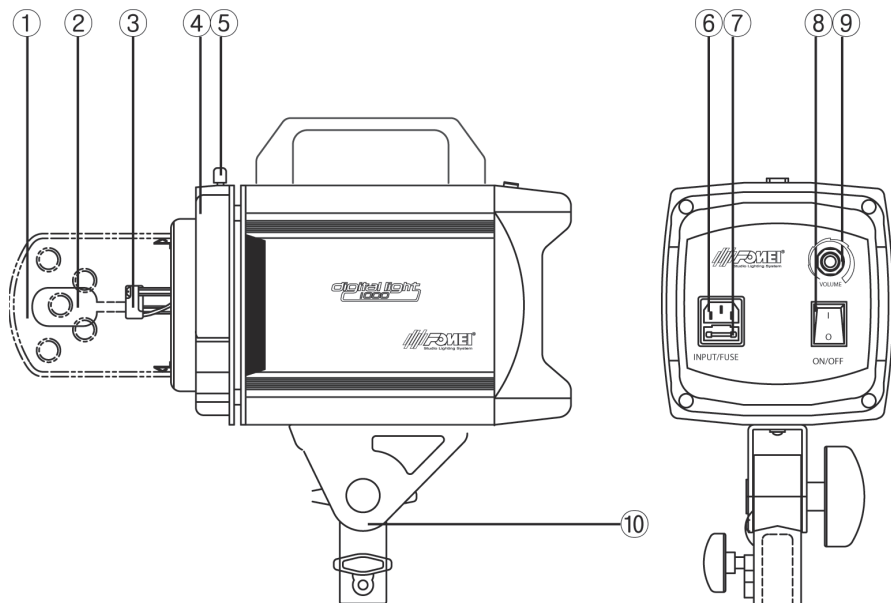


Digital Light 1000
User Guide

... solutions for you



OPIS CZĘŚCI



- ① Szkiełko ochronne
- ② Żarówka modelująca
- ③ Obudowa żarówki
- ④ Rączka parasola
- ⑤ Zamek bagnetu
- ⑥ Wejście zasilania
- ⑦ Bezpiecznik (10A)
- ⑧ Wyłącznik ON/OFF
- ⑨ Ustawienia żarówki modelującej
- ⑩ Przymocowanie do stojaka

WŁĄCZENIE/WYŁĄCZENIE ZASILANIA

- Podłącz przewód zasilający do GNIAZDA ZASILANIA (⑥).
- Włącz ZASILANIE przełącznikiem (⑧).
- Przed wyłączeniem urządzenia ustaw urządzenie tak, aby zapewnić dłuższą żywotność urządzenia.

USTAWIENIA NACHYLENIA

Poprzez przekręcenie pokrętki (③ na s. 4) zmienia się moc lampy.

DANE TECHNICZNE

Opcjonalna moc lampy 0-1000 W

Temperatura w stopniach Kelwina: 3200 +/- 300 K

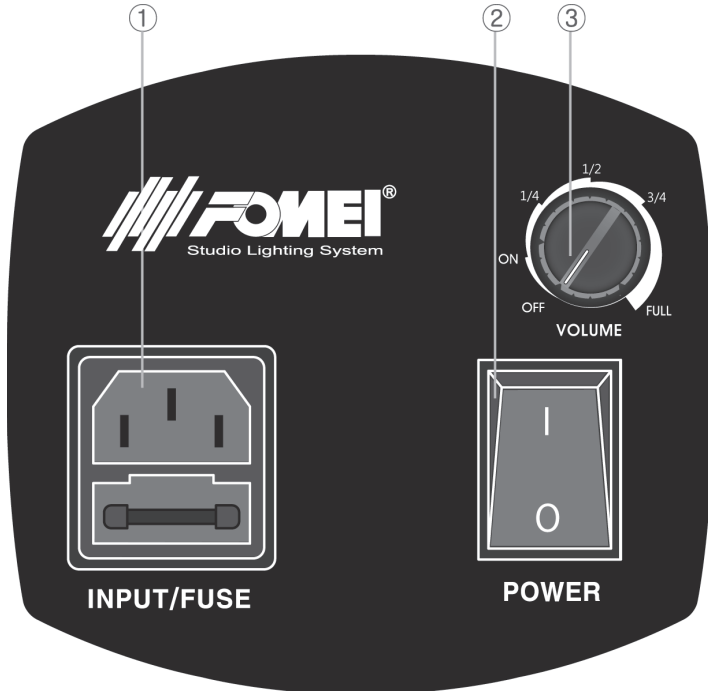
Wentylatorowy system chłodzący (system AC)

Kompatybilność wyposażenia: Fomei/Bowens

Stabilna ochrona obwodu

Długość*Szerokość*Wysokość (mm): 281 * 120 * 115

Waga (kg): 1,1



UWAGA

- 1) Tylko do użytku w pomieszczeniach.
- 2) Ten produkt wykorzystuje wysokie napięcie, dlatego też trzeba uważać na porażenia prądem i unikać produktów, które mogą stwarzać zagrożenia związane z elektrycznością.
- 3) Uważaj podczas wymiany szkła (pyreksowego) osłony.
- 4) Odtłącz przewód zasilania i pozwól lampie i obudowie odpowiednio ostygnąć, zanim wymienisz lampę, reflektor i inne akcesoria.
- 5) Nie dotykaj lampy i szkła osłony (pyreksowego) gołymi palcami.
- 6) Użyj alkoholu do usunięcia odcisków palców lub innych plam i wytrzyj lampę do czysta.
- 7) Nie obsługuj produktów mokrymi rękoma.
- 8) Nie ponosimy odpowiedzialności za porażenia prądem lub uszkodzenia sprzętu wynikające z modyfikacji lub napraw wykonywanych poza posprzedażnym centrum serwisowym. Kontaktuj się tylko z naszym centrum obsługi klienta.
- 9) Jeśli ochronny ekran szklany stanie się widocznie uszkodzony w takim stopniu, że spada jego efektywność, np. w skutek pojawienia się pęknięć lub głębokich zadrapań, należy go wymienić.
- 10) Lampę należy wymienić, jeśli została uszkodzona lub zdeformowana termicznie.
- 11) Minimalna odległość od oświetlanych przedmiotów (w metrach)1 m

W przypadku pytań skontaktuj się z nami, najbliższym przedstawicielstwem lub posprzedażnym centrum serwisowym.

THE CROSSED-OUT WHEELED BIN MEANS THAT WITHIN THE EUROPEAN UNION THE PRODUCT



Must be taken to separate collection at the product end-of-life- This applies to your device but also to any enhancements marked with this symbol.

Do not dispose of these products as unsorted municipal waste.





FOMEI a.s.
Machkova 587
Hradec Kralove
Czech Republic

Tel.: +420 495 056 500
Fax: +420 495 056 511
E-mail: info@fomei.com



www.fomei.com